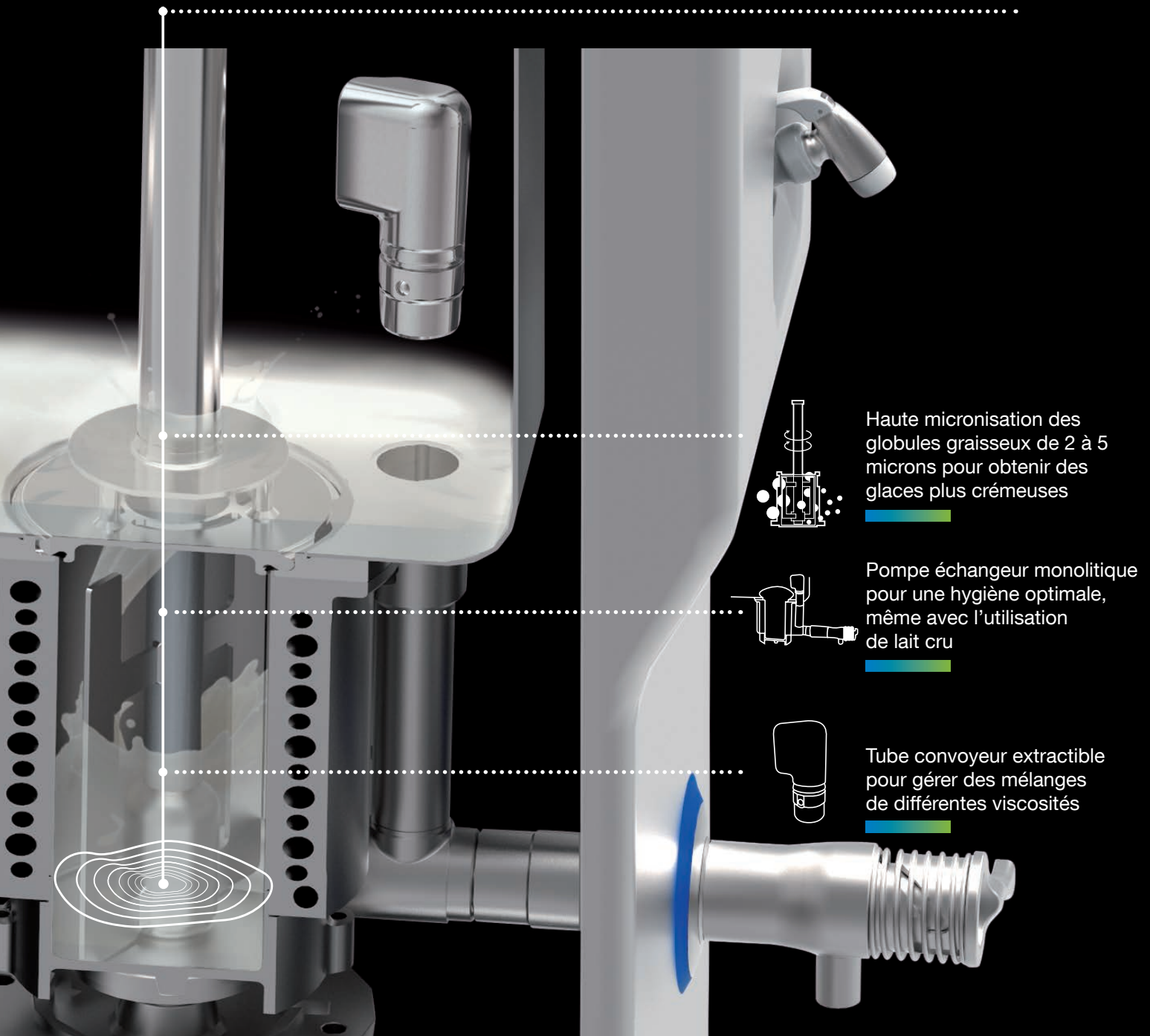


Pastomaster HE





POMPE ÉCHANGEUR ADAPTATIVE



Haute micronisation des globules graisseux de 2 à 5 microns pour obtenir des glaces plus crémeuses

Pompe échangeur monolithique pour une hygiène optimale, même avec l'utilisation de lait cru

Tube convoyeur extractible pour gérer des mélanges de différentes viscosités

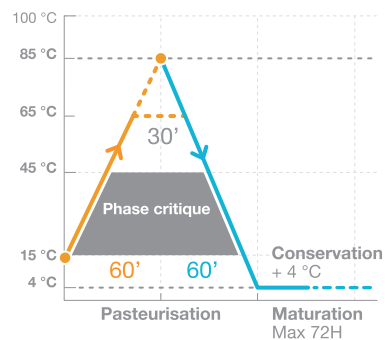
LA TECHNOLOGIE INTELLIGENTE
QUI SUBLIME TON MÉLANGE

Pastomaster HE
High Efficiency.
Unique.



Pasteurisation

Traitement thermique contrôlé, découvert en 1864 par le scientifique Français Louis Pasteur pour éliminer les microbes pathogènes des aliments sans détériorer les vitamines et les protéines, c'est à dire stériliser les aliments en conservant leurs qualités nutritionnelles et organoleptiques.



MÉLANGES POUR GLACES ET YAOURTS

9 programmes fondamentaux permettant de produire **tout types de bases pour glaces et yaourt**



Haute pasteurisation à 85 °C

Il s'agit du cycle le plus utilisé pour une garantie maximum d'hygiène.



Basse pasteurisation à 65 °C

Il s'agit du cycle le plus délicat pour le respect des qualités organoleptiques des ingrédients.



Pasteurisation intermédiaire

On peut choisir toutes les températures de pasteurisation entre 65 et 95 °C.



Pasteurisation chocolat à 90 °C

Pour les mélanges au chocolat ; fusion parfaite du cacao et de la glace avec le maximum d'arôme.



Refroidissement Maturation

Refroidissement à 4 °C, conservation et maturation sans réchauffement.



Sirop de sucre

Pour produire le sirop pour les mélanges à base d'eau des sorbets aux fruits.



Sucre inverti

Pour produire l'édulcorant qu'on utilise pour réduire les solides sans modifier le goût sucré.



Yaourt liquide

Pour produire un yaourt à boire contenant du lait et ses ferments.



Yaourt dense

Pour produire un parfait yaourt dense et crémeux.



> SAUCES



Programmes pour produire 7 sauces, qui incorporées au mélange de base, servent à créer rapidement les goûts classiques des glaces (uniquement pour les modèles Pastomaster 60 HE) :

- Sauce Crème
- Sauce Sabayon
- Sauce au Cacao
- Sauce Fruits
- Sauce Chocolat
- Sauce aux Agrumes
- Sauce au Citron



> SPÉCIALITÉS



Programmes pour produire 6 spécialités artisanales à présenter dans votre gelateria (uniquement pour les modèles Pastomaster 60 HE) :

- Flan
- Panna Cotta 1
- Panna Cotta 2
- Bavarois
- Base Crème Glacée
- Meringue Italienne



> PROGRAMMES LIBRES



Il y a 5 programmes libres, qui permettent au Glacier d'enregistrer les cycles de travail pour ses mélanges personnels.



FROMAGE



8 programmes pour produire :

- Ricotta
- Robiola
- Fromage à pâte molle
- Fromage à pâte dure
- Spécialités fromagères
- Lactosérum cuisson des pâtes
- Ferments lactiques
- Ferments lactosériques



LAIT



Programmes pour produire :

- Traitement Thermique
- Traitement Thermique programmé
- Basse pasteurisation du lait
- Haute pasteurisation du lait



Pour chaque produit, le livre de recettes détaillé, téléchargeable via le QR Code situé à l'avant de la machine, aide au choix et au dosage des ingrédients.



PERFORMANCE ET QUALITÉ

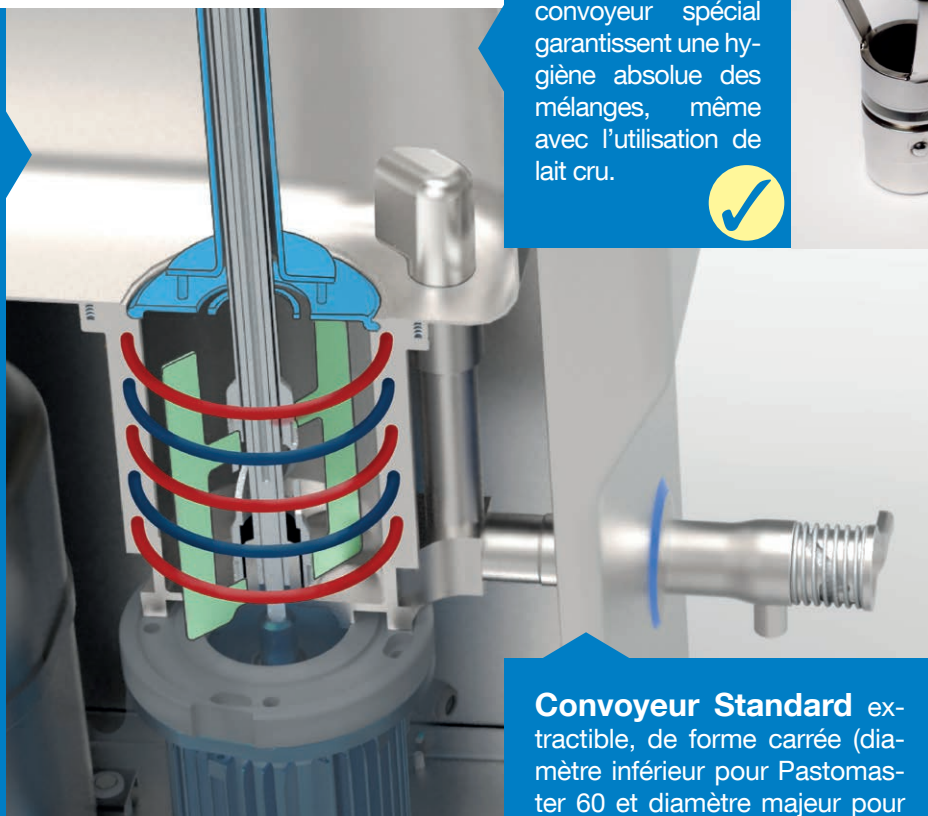
Pompe échangeur

Les ingrédients sont mélangés et pasteurisés à l'intérieur du bol de la pompe échangeur qui se trouve au fond de la cuve. Cette technologie exclusive brevetée de Carpigiani garantit :

Haute micronisation : l'accouplement millimétrique bol-agitateur et les différentes vitesses d'agitation réduisent les globules graisseux à des dimensions particulièrement fines, de 2 à 5 microns, pour obtenir des glaces plus crémeuses et stables.

Efficacité Supérieure : permet de réaliser des quantités minimales sans risquer de brûler le mélange.

De plus le bain marie original à sec évite les incrustations de produit.

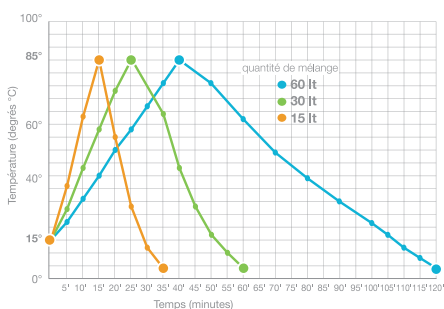


Lait cru

La pompe échangeur monolithique, le nouveau design du robinet et le convoyeur spécial garantissent une hygiène absolue des mélanges, même avec l'utilisation de lait cru.



Convoyeur Standard extractible, de forme carrée (diamètre inférieur pour Pastomaster 60 et diamètre majeur pour Pastomaster 120), qui permet de mélanger ingrédients particulièrement denses et visqueux et produire mélanges riches de solides. Idéale aussi pour la production de sauces et fromages.



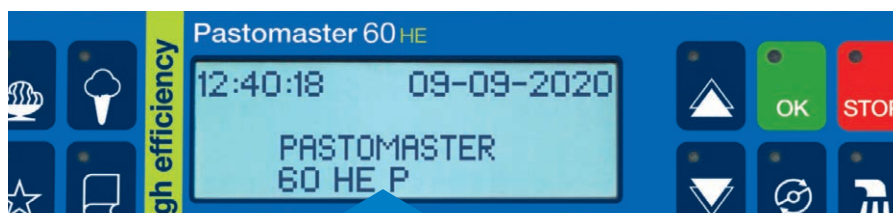
Pastomaster 120 HE

L'installation de refroidissement a été divisée en 3 parties pour la proportionner à la quantité de mélange en préparation :

Min	30 – 60 litres
Med	60 – 90 litres
Max	90 – 120 litres

Durée du cycle

L'échange thermique par litre de mélange, réchauffement à 85 °C et refroidissement à 4 °C, est extrêmement rapide : moins de 2 minutes sur le modèle 60 HE et moins d'une minute sur le modèle 120 HE. Avec cette technologie la consommation énergétique et les temps de pasteurisation sont directement proportionnels à la quantité de mélange à produire.



High Power*

Fonction optionnelle qui permet d'économiser jusqu'à 20%** sur le temps de réchauffement sans augmenter la consommation énergétique totale.

* disponible seulement pour Pastomaster 60 HE. ** par rapport à la version standard





ERGONOMIE

De nouvelles solutions pour un **confort d'utilisation maximum**



Couvercle et pompe échangeur

Couvercle avec un nouveau design, facile à assembler et à démonter.

Grâce à la pompe échangeur il est possible d'introduire des ingrédients en ouvrant le couvercle pendant que le mélange est en agitation en travaillant en toute sécurité.



Support tubes flexibles

Les tubes d'arrivée/évacuation d'eau peuvent être logés en hauteur à l'arrière de la machine, ce qui rend plus facile le déplacement de la machine et le nettoyage du sol.

Transport de mélanges

Kit pour transférer le mélange de manière hygiénique.



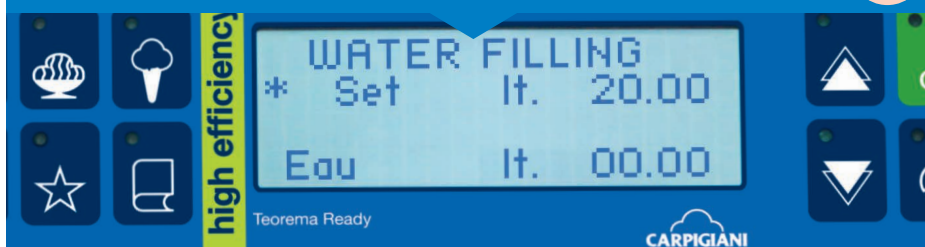
Console

En acier, démontable et lavable au lave-vaisselle.



Water Filling

Fonction pour verser la quantité d'eau précisée dans la recette ou pour le nettoyage, ce qui permet d'éviter les erreurs de dosage et une économie de temps.



Tous les contenus mis à jour comme le manuel d'utilisation, les kits Carpi Care et Carpi Clean, sont téléchargeables en utilisant le **QR Code** présent à l'avant de la machine.

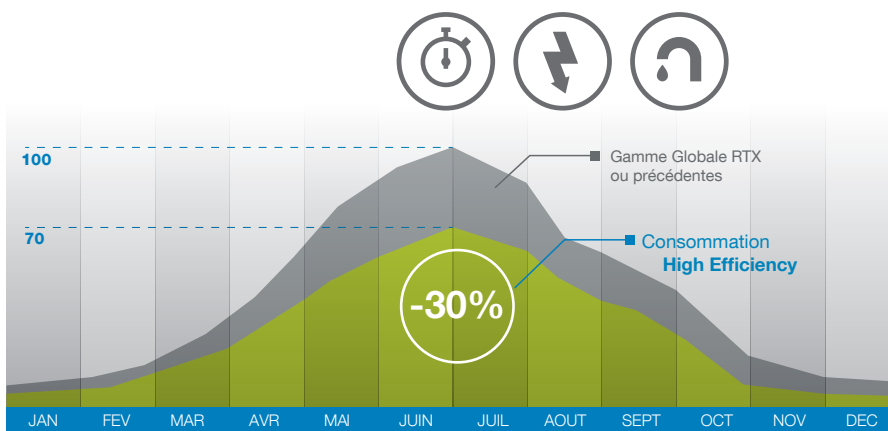


ÉCONOMIES

Réduction de la consommation d'eau

high efficiency

La technologie HIGH EFFICIENCY de Carpigiani avec des moteurs électriques à haute efficacité et des condenseurs à haut rendement permet une efficacité maximale des cycles de pasteurisation. Le Pastomasteur HE permet une économie sur la consommation d'eau **jusqu'à 30%** par rapport aux pasteurisateurs RTX.



SÉCURITÉ

Plus de sécurité opérationnelle et un meilleur contrôle de la production



Couvercle

Au dessus de 50 °C si l'on ouvre le couvercle l'agitateur s'arrête pour éviter toute projection de mélange bouillant.

Black out et coupure d'eau

Après une coupure de courant ou d'eau si les paramètres température-temps garantissent que le produit n'a pas subi d'altération, le pasteurisateur repart à partir du programme en cours au moment de l'interruption. Autrement la machine lance un nouveau cycle complet de pasteurisation et le display affiche un message d'avertissement pour l'opérateur.



Avec **TEOREMA** il est possible de contrôler la machine via internet avec un PC, une tablette ou un smartphone. L'assistance est facilitée grâce à la possibilité de contrôle et diagnostic à distance.



Design ergonomique

Des angles arrondis pour éviter à l'opérateur les risques de blessures.

Pendant la phase de travail à une température supérieure à 50 °C le display passe au rouge afin de prévenir l'opérateur et lui éviter d'effectuer des fausses manœuvres avec des produits brûlants.

Pastomaster 60 HE

HAUTE PASTEURIZ. OK?

Lait

Chauffage +85°C +52°C

Teorema Ready





HYGIÈNE

Nettoyage facilité,
hygiène garantie

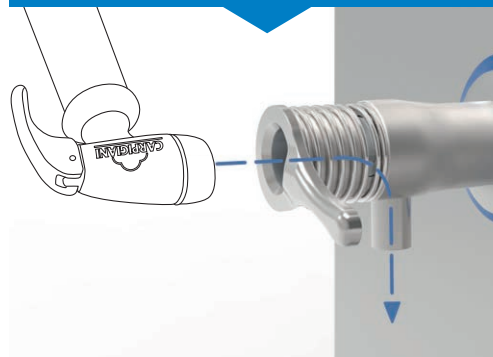
Robinet à température contrôlée

Le mélange circule continuellement à l'intérieur du robinet, ce qui garantit la bonne température aussi bien pendant les phases de pasteurisation que de conservation/maturation.



Robinet toujours propre

La nouvelle conception permet de nettoyer le bouche d'extraction du mélange à tout moment pendant n'importe quelle phase de travail.



Nettoyage total

Le nouveau robinet, le tube convoyeur extractible et la tasse monolithique permettent un nettoyage facile et complet de toute la machine.



Les **nouvelles roulettes** avec une structure en acier inox peuvent supporter de fréquents nettoyages aux détergents.

La **nouvelle douchette en acier inox** est positionnée sur le panneau frontal de la machine pour une plus grande facilité de nettoyage du cylindre et de la bouche d'extraction de la glace. La douchette peut être bloquée pour faciliter l'utilisation.

Le nettoyage de la tôle est facilité grâce **au traitement Scotch-Brite** anti taches qui protège l'inox des résidus gras.

Carpi Care kit



demande-les à ton concessionnaire pour une hygiène parfaite de ta machine.

Carpi Clean kit




Pastomaster 60 HE

Pastomaster 120 HE




Caractéristiques de production

	Cycle de production*	Capacité cuve		Production de yaourts		Production Sauces**		Production Spécialités	
	Litres / minutes	Min	Max	Min	Max	Min	Max	Min	Max
Pastomaster 60 HE	60 / 120	15	60	15	45	15	45	15	45
Pastomaster 60 HE P	60 / 120	15	60	15	45	15	45	15	45
Pastomaster 120 HE	120 / 120	30	120	30	90	-	-	-	-

* la production horaire varie selon les mélanges utilisés ** pour la sauce au cacao la quantité maximale est de 15 kg

Les données se réfèrent à une température ambiante de 25 °C et à une température de l'eau du condenseur de 20 °C.

Caractéristiques techniques

	Vitesse mix	Alimentation électrique*			Puissance nominale	Fusible	Type de refroidissement	Dimensions cm (largeur et hauteur à la base)			Poids net
	n°	Volt	Hz	Ph	kW	A		Larg. L	Prof. P	Hauteur H	kg
Pastomaster 60 HE	5	400	50	3	7	16	Eau	35	90	105	165
Pastomaster 60 HE P	5	400	50	3	11,2	20	Eau	35	90	105	165
Pastomaster 120 HE	5	400	50	3	11,2	20	Eau	65	90	105	269

* autres voltages et cycles disponibles avec supplément de prix

Dimensions et poids se réfèrent à la version à eau.

Les machines Pastomaster HE sont fabriquées par Carpigiani avec un Système Qualité Certifié UNI EN ISO 9001.

Les caractéristiques mentionnées n'ont qu'une valeur indicative ; Carpigiani se réserve le droit d'effectuer, sans préavis, toutes les modifications jugées nécessaires.



Via Emilia, 45 - 40011 Anzola dell'Emilia - BOLOGNA, Italy - T. +39 051 6505111 - info@carpigiani.it

an Ali Group Company



the spirit of excellence